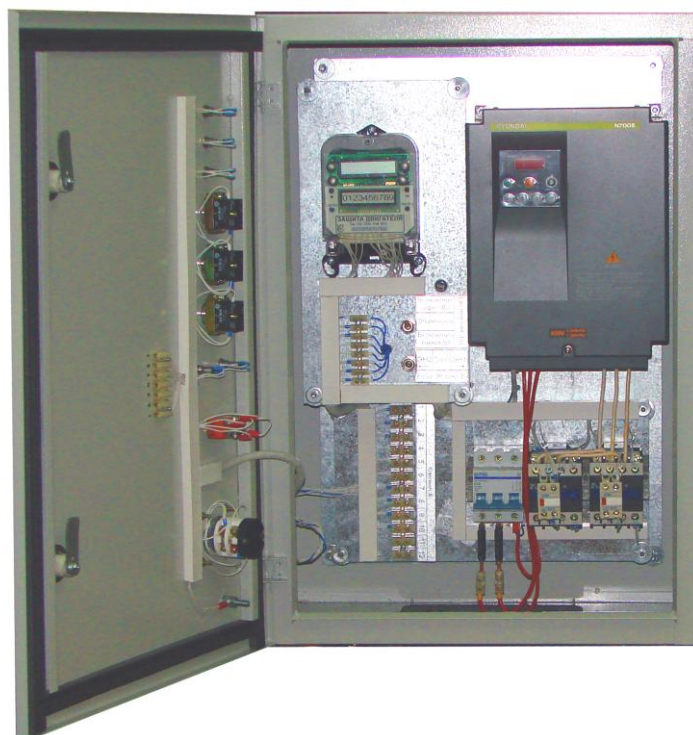


ТЕХНОКОНТ



СТАНЦИИ УПРАВЛЕНИЯ СПАРЕННЫМИ НАСОСАМИ TK113

Тип TK113-ОЧ

**СТАНЦИЯ УПРАВЛЕНИЯ АЛЬТЕРНАТИВНО ВКЛЮЧАЕМЫМИ
СПАРЕННЫМИ НАСОСАМИ
С ЧАСТОТНЫМ РЕГУЛИРОВАНИЕМ СКОРОСТИ**

Паспорт, объединенный с техническим описанием
и инструкцией по эксплуатации А11.31570187.014

Класс оборудования - **низковольтные
комплектные устройства (ГОСТ22789-94, МЭК 439-1-85)**

2012

1. НАЗНАЧЕНИЕ

ТК113 – станции контроля, защиты и управления для спаренных электронасосных агрегатов (далее ЭН), оснащенных электродвигателями (далее ЭД) трехфазного переменного тока с номинальным напряжением 380 В и мощностью $1,5 \div 315$ кВт (в т. ч. для насосов, выпускаемых предприятиями «Южгидромаш», г. Бердянск, «ХЭМЗ», г. Херсон, «Молот», г. Севастополь, ПАТ «Насосэнергомаш», г. Сумы и др.). ТК113 применимы для подавляющего большинства типов электронасосных агрегатов, производимых как зарубежными так и отечественными производителями.

ТК113 обеспечивают контроль текущих значений тока в 3-х фазах ЭД, комплексную защиту ЭД и насосов по электротехническим (короткое замыкание, перекос фаз, перегрузка по среднеквадратичному току, недогрузка по току, недопустимое снижение сопротивления изоляции, превышение допустимого числа пусков ЭД за заданный период времени и др.) и по актуальным для насосов технологическим («сухой ход», снижение перепада давлений между входом и выходом насоса и др.) параметрам, автоматическое регулирование (поддержание в заданных пределах) «целевого» технологического параметра (давления, уровня жидкости, температуры и др.), контролируемого внешними дискретными либо аналоговыми датчиками, а также взаимное резервирование спаренных агрегатов.

По способу управления пуском, остановом и установившейся скоростью ЭД семейство станций ТК113 подразделяется на следующие типы:

- **ТК113** – базовый тип, обеспечивающий отдельный либо совместный прямой пуск обоих ЭД и останов на свободном выбеге с использованием двух электромагнитных пускателей.

- **ТК113-3Т** – обеспечивают отдельный либо совместный «ступенчатый» пуск обоих ЭД по схеме «звезда-треугольник» и останов на свободном выбеге с использованием 4-х электромагнитных пускателей;

- **ТК113-ПП** – обеспечивают отдельный либо совместный «плавный» пуск и останов обоих ЭД с использованием двух электронных «устройств плавного пуска» (далее УПП);

- **ТК113-ОП** – обеспечивают отдельный «плавный» пуск и останов обоих ЭД при их альтернативном включении с использованием общего УПП и двух пускателей для выбора включаемого ЭН;

- **ТК113-ОЧ** – наряду с «плавным» пуском и остановом обеспечивают плавное регулирование установившейся скорости обоих ЭД при их альтернативном включении с использованием общего частотного преобразователя (далее ЧП) и двух пускателей для выбора включаемого ЭН.

Настоящий «Паспорт» распространяется только на станции типа ТК113-ОЧ.

2. ТЕХНИЧЕСКИЕ ДАННЫЕ

2.1. Питание от трехфазной сети 380/220 В +10%, -15%; 50±1 Гц.

2.2. В зависимости от мощности ЭД и ЧП выпускаются стандартные типоразмеры ТК113-ЧП, перечисленные в табл.1, и по специальному заказу может производиться нестандартный типоразмер, параметры которого согласовываются при заказе.

Таблица 1

Номер типоразмера	Диапазон номинальных мощностей ЭД, кВт	Диапазон номинальных токов ЭД/ЧП, А	Габаритные размеры Н×В×D, мм	Масса, кг
0	до 1,5	до 3,0/4,8		
1	до 2,2	до 4,5/7,2		
2	до 3,7	до 7,5/9,2		
3	до 5,5	до 11/12		
4	до 7,5	до 15/16		
5	до 11	до 22/23		
6	до 15	до 30/32		
7	до 18,5	до 37/38		
8	до 22	до 44/45		
9	до 30	до 58/57		
10	до 37	до 67/70		
11	до 45	до 85/90		
12	до 55	до 100/105		
13	до 75	до 135/140		
14	до 90	до 160/170		
15	до 110	до 195/210		
16	до 132	до 230/240		
17	до 160	до 285/300		
18	до 200	до 370/380		
19	до 250	до 450/460		

2.3. В станциях ТК113-ОЧ могут использоваться различные типы ЧП, выпускаемых отечественными и зарубежными производителями. Поэтому данные, приведенные в табл.1, являются ориентировочными. Уточненные данные конкретной станции, комплектуемой настоящим «Паспортом», приведены в табл.5.

Руководство пользователя соответствующего типа ЧП поставляется в качестве «Приложения» к настоящему «Паспорту» в виде печатной либо электронной копии по 1 экз. на партию однотипных станций, поставляемых одному заказчику.

2.4. Все типоразмеры станций могут иметь следующие виды входных каналов для подключения датчиков технологических параметров:

- Д – дискретные каналы (для приема сигналов типа «сухой контакт») – до 2-х;
- модифицируемые каналы – до 3-х, реализуемые в одном из двух исполнений:
А – прием аналоговых сигналов 4÷20 мА (возможны также 0÷20 мА и 0÷10 В);
Э – прием сигналов наличия/отсутствия жидкости от электродных датчиков (либо сигналов типа «сухой контакт»).

В пределах указанных ограничений могут поставляться модификации станций с требуемым сочетанием сигналов вида А, Э и Д.

2.5. По запросу Заказчика станции могут дооснащаться следующими компонентами («опциями»):

- Г – средства грозозащиты;
- Т – программируемый таймер для разрешения/запрета работы ЭН в зависимости от календарного времени;

Модуль дистанционного контроля и управления (альтернативно 1 из 3-х типов):

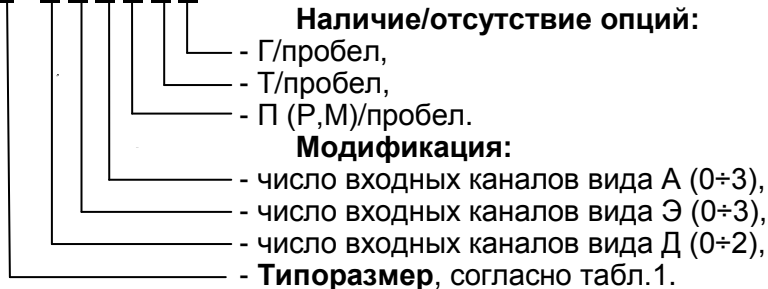
- П – по проводной сети RS-485 (витая пара, протокол Modbus RTU);
- Р – по локальной радиосети (протокол ZigBee-Pro, 2,4 Гц);
- М – по сети мобильной связи (протокол GSM/GPRS).

В состав каждой опции входит соответствующее «Дополнение» к настоящему «Паспорту».

Примечание: По специальному заказу станции ТК113-ОЧ могут поставляться в комплекте с датчиками технологических параметров, количество и типы которых подлежат согласованию.

2.6. Обозначение изделия при заказе:

ТК113-ОЧ/Х - Х Х Х Х Х Х



3. ОСНОВНЫЕ ФУНКЦИИ

Перечень функций, выполняемых станцией, приведен в табл.2. В графе 3 таблицы для функций защиты указаны значения индицируемых кодов причины отключения ЭД («кодов защиты»), а в графе 4 – номера строк табл.3, в которых описаны параметры контроля и настройки, используемые конкретной функцией.

Таблица 2

№№ п/п	Наименование и содержание функции	Код защиты	№№ используемых строк в табл.3
1	2	3	4
Функции защиты			
3.1.	Отключение ЭД (если он включен) и установка запрета на последующее включение с индикацией «кода защиты» при возникновении нижеперечисленных аварийных ситуаций (электротехнических и технологических)		
3.1.1.	Асимметрия напряжений сети («перекос фаз»), идентифицируемая по разнице токов фаз более 50% уставки защиты от перегрузки по току	1	6
3.1.2.	Перегрузка по среднеквадратичному току в любой из 3-х фаз (по нагреву ЭД)	2	6, 10
3.1.3.	Недогрузка по току («холостой ход», «сухой ход»)	3	7
3.1.4.	Снижение сопротивления изоляции ЭД (осуществляет ЧП, см. Приложение)	-	
3.1.5.	Неисправность модифицируемых входных каналов (выход сигналов в аналоговых каналах за пределы диапазона, недопустимое сочетание сигналов в электродных каналах)	7	5,14,16
3.1.6.	Недостаточный уровень (давление) жидкости на входе насоса («сухой ход»)	6	16,17
3.1.7.	Аварийное отключение ЧП (см. Приложение)	7	
3.1.8.	Появление недопустимых пульсаций тока нагрузки («дребезг пускателя»)	8	
3.1.9.	Превышение допустимого числа пусков ЭД за период времени 4 мин.	9	14
3.1.10.	Нарушение связи с сетью дистанционного контроля и управления (только при наличии одной из опций П, Р или М)	А	
3.1.11.	Диагностированная неисправность вычислительного устройства (ВУ) станции	F	

1	2	3	4
3.2.	Отключение ЭД и станции при коротких замыканиях с помощью автоматического выключателя (ВА)	-	
3.3.	Сохранение кода защиты и запрета на включение ЭД при исчезновении и последующем восстановлении напряжения питания станции	0 ÷ F	16
3.4.	Ручное снятие запрета на включение ЭД и обнуление любого кода защиты кнопкой «СБРОС ЗАЩИТЫ» на лицевой панели станции	0	
3.5.	Автоматическое обнуление кода защиты «3» и снятие запрета на включение ЭД через заданный период времени после срабатывания защиты (только при отсутствии контроля «сухого хода» и функций защиты 3.1.6, 3.6)	0	
3.6.	Автоматическое обнуление кода защиты «6» и снятие запрета на включение ЭД при соответствующем повышении уровня (давления) жидкости на входе насоса	0	17
Функции контроля			
3.7.	Измерение и индикация на дисплее текущих значений тока в 3-х фазах		2,3,4,9
3.8.	Измерение и индикация на дисплее текущих значений внешних сигналов в модифицируемых входных каналах		5,14,16,18,19,20,21
3.9.	Измерение и индикация на дисплее текущих значений сопротивления изоляции цепей отключенного ЭД и подводящего кабеля		12
3.10.	Контроль с помощью светодиодных индикаторов на лицевой панели станции следующих ситуаций: - наличие напряжения питающей сети (индикатор «Сеть»); - включение/отключение ЭД (индикатор «Работа»); - срабатывание какого-либо вида защиты, см. п.3.1. (индикатор «Защита»)		
Функции управления			
3.11.	Выбор режима управления («ручной»/«настройка»/«автоматический») с помощью переключателя ПУ на лицевой панели станции		1
3.12.	Выбор управляемого ЭН в режиме «руч.» и «рабочего»/«резервного» ЭН в режиме «авт.» с помощью переключателя ПВ на лицевой панели станции		
3.13.	Включение/отключение выбранного ЭН в ручном режиме кнопками «ПУСК»/ «СТОП» на лицевой панели станции		1,7,10,16
3.14.	Автоматическое включение «рабочего» ЭН в режиме «авт.» при отсутствии запретов от функций защиты		
3.15.	Автоматическое включение «резервного» ЭН в режиме «авт.» при аварийном отключении «рабочего» ЭН		
3.16.	Автоматический обмен статусами «рабочий»/«резервный» между ЭН1 и ЭН2 в режиме «авт.» по истечении заданного промежутка времени, если переключатель ПВ – в положении «поочередно»		
3.17.	Регулирование (поддержание заданного значения) «целевого» параметра в режимах «авт.» и «руч.» посредством изменения скорости включенного ЭН при отклонении целевого параметра от заданного значения (реализуется ЧП, см. Приложение)		
3.18.	Обеспечение заданного времени разгона (плавный пуск) и времени торможения (плавный останов) ЭД в режимах «авт» и «руч.» с помощью ЧП		
Функции настройки			
3.19.	Осуществление коррекции настроечных параметров (уставок) посредством поочередной индикации их на дисплее вычислительного устройства (ВУ), изменения (инкрементирования/декрементирования) и запоминания измененных значений с помощью кнопок «ПАРАМ», «ПЛЮС» и «МИНУС» на лицевой панели ВУ		2,3,4,6 ÷ 21
3.20.	Защита настроечных параметров, не требующих оперативной коррекции в процессе работы, от несанкционированного доступа посредством блокировки их изменения, если не введен специальный «пароль»		1

4. УСЛОВИЯ ЭКСПЛУАТАЦИИ

4.1. ТК предназначено для эксплуатации в следующих условиях:

1) воздействие температуры и относительной влажности окружающего воздуха в соответствии с группой исполнения С4 по ГОСТ 12997-84 (температура от **0 до +40°С**, относительная влажность до 95% при 35°С и более низких температурах без конденсации влаги, место установки - навес или помещение);

2) воздействие атмосферного давления в соответствии с группой исполнения Р1 по ГОСТ 12997-84 (давление от 84 до 106,7 кПа);

3) окружающая среда невзрывоопасная, не содержит токопроводящей пыли, агрессивных газов и паров;

4) механическое воздействие (вибрации) в соответствии с группой исполнения N2 по ГОСТ 12997-84.

4.2. ТК по защищенности от проникновения твердых частиц и воды изготавливаются в исполнении IP54.

5. УСТРОЙСТВО И ПРИНЦИП РАБОТЫ

5.1. Станция конструктивно смонтирована в закрывающемся ключом настенном шкафу, внутри которого установлены (см. рис.1) автоматический выключатель (ВА), частотный преобразователь (ЧП), пускатели выбора включаемого ЭН К1 и К2, специализированное вычислительное устройство (ВУ), предохранитель (Пр) для защиты оперативных цепей и аварийные переключатели АП и АВ, позволяющие при наладке и в случае неисправности ВУ выбирать ЭН и включать ЧП минуя ВУ. На силовых измерительных шинах, соединяющих ВА и ЧП, установлены датчики тока Дт1 и Дт2. На двери шкафа установлены переключатели ПУ и ПВ (см. п.п.3.11, 3.12.), кнопки (см. п.3.4., 3.13.) и индикаторы (см. п.3.10.).

В зависимости от условий заказа внутри шкафа на входе и выходе ЧП могут дополнительно устанавливаться сетевой и моторный дроссели. При использовании аналоговых датчиков, подключаемых к ВУ, дополнительно устанавливается блок питания ИП, питающий их через добавочные сопротивления 330 Ом, установленные вблизи клеммника Х и преобразующие сигнал 4÷20 мА в напряжение, подаваемое на аналоговые входные каналы ВУ.

Датчик ДД, контролирующий текущее значение «целевого» параметра, подключен к ЧП и обеспечивает обратную связь для «встроенного» ПИД-регулятора ЧП, реализующего функцию 3.17. Заданное значение целевого параметра индицируется (в процентах) на дисплее ЧП (параметр F01, см. Приложение) и корректируется потенциометром встроенного терминала ЧП.

5.2. Для ЭД с номинальной мощностью более 100 кВт, станция может быть реализована в двух шкафах, двери которых открываются в разные стороны (ШП – шкаф питания, ШУ – шкаф управления). В этом случае в ШП выносятся автоматический выключатель и сетевой дроссель, а датчики тока размещаются на входных шинах ЧП. Межшкафные соединения поставляются в составе одного из шкафов и подключаются к другому шкафу на месте установки. ШУ и ШП должны устанавливаться на одной высоте на расстоянии не более 200 мм друг от друга. При этом, открытые двери не должны перегораживать пространство между шкафами.

5.3. ВУ представляет собой специализированное вычислительное устройство, обеспечивающее управление ЭД через ЧП. Обработывая подведенную к входному клеммнику Х1 информацию от датчиков тока (ток 3-ей фазы вычисляется ВУ исходя из того, что алгебраическая сумма трех токов в любое мгновение равна нулю), внешних датчиков, а также от переключателей и кнопок, установленных на лицевых панелях шкафа и ВУ (см. п.п.3.4, 3.11, 3.12, 3.13 и 3.19), ВУ обеспечивает выполнение всех функций, перечисленных в разделе 3, кроме п.п.3.2, 3.17, 3.18.

ВУ осуществляет:

- выбор включаемого ЭН с помощью встроенных реле КВ1, КВ2;
- управление пуском/остановом ЧП с помощью контакта встроенного реле КУ, подключенного к дискретному входному каналу ЧП (см. Приложение);
- включение индикатора «ЗАЩИТА» при срабатывании любого вида защиты с помощью контакта встроенного реле КС;
- прием и обработку аварийного сигнала срабатывания внутренней защиты ЧП с помощью контакта встроенного в ЧП реле сигнализации АЛ.

Перезапуск программы ВУ осуществляется кнопкой «СБРОС», установленной на лицевой панели.

6. КОМПЛЕКТ ПОСТАВКИ

В комплект поставки входит:

- 6.1. Станция управления (1 либо 2 шкафа) - 1 шт.
- 6.2. Паспорт с Приложением (Руководство пользователя ЧП) и Дополнениями (при наличии опций) - 1шт. на одну станцию или на каждую группу станций, имеющую идентичные характеристики и поставляемую одному пользователю.

7. УКАЗАНИЕ МЕР БЕЗОПАСНОСТИ

7.1. При работе с ТК113-ЧП обслуживающий персонал должен соблюдать требования по технике безопасности в соответствии с ГОСТ 12.3.019-80.

К эксплуатации ТК допускаются лица, ознакомленные с настоящим документом и имеющие допуск к работам с аппаратурой под напряжением до 1000 В.

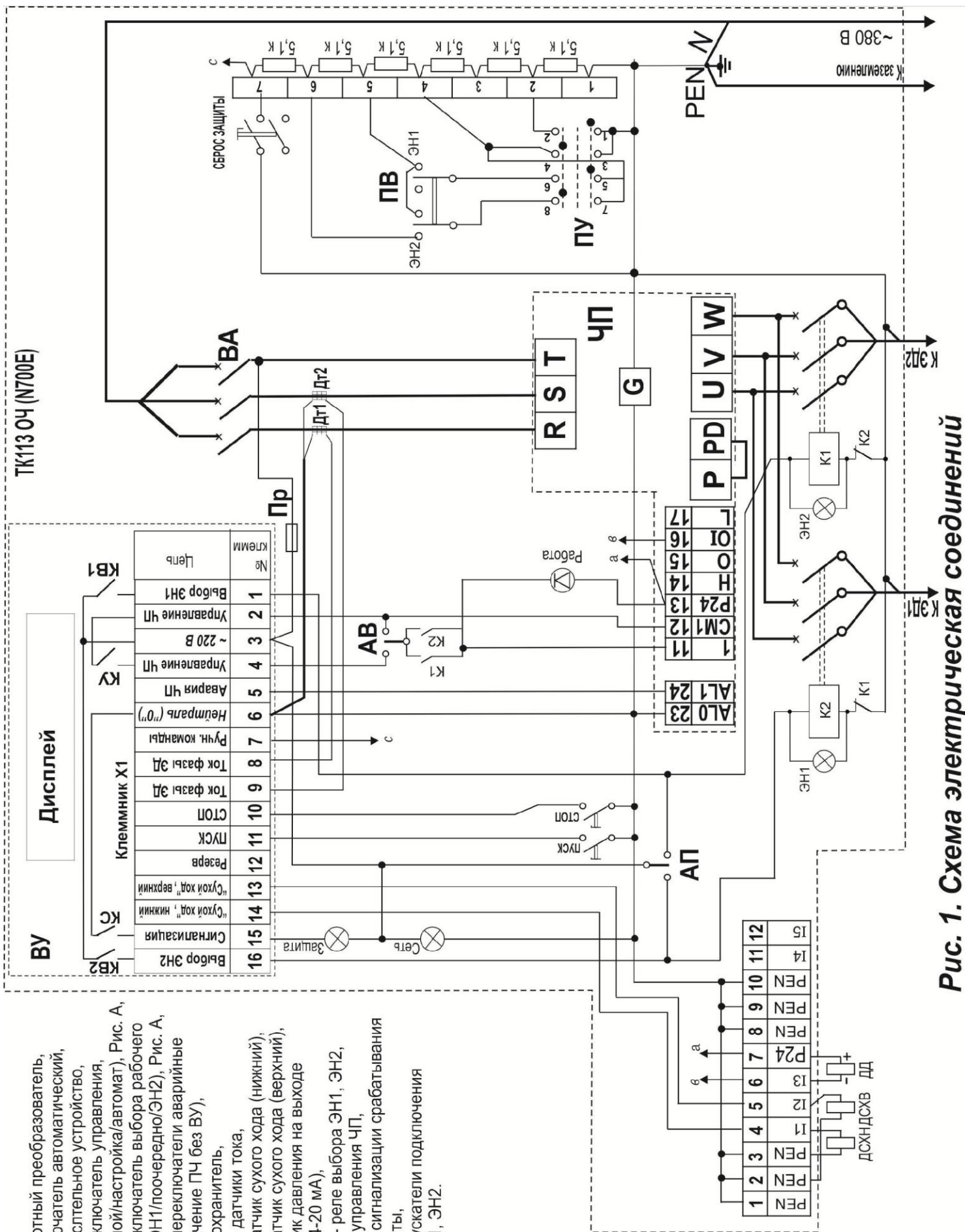
6.2. При монтаже и эксплуатации ТК необходимо руководствоваться требованием "Правил устройства электроустановок", "Правил технической эксплуатации электроустановок потребителей", "Правил техники безопасности при эксплуатации установок потребителей" а также требованиями настоящего документа.

8. УСТАНОВКА, НАЛАДКА И ПОРЯДОК РАБОТЫ.

8.1. Установку и монтаж станции осуществить в соответствии с габаритными, установочными размерами и схемой электрической соединений (см. рис. 1). Крепление шкафов осуществить по месту. Для этого необходимо ослабить крепление петель шкафа, повернуть петли до удобного для крепления положения и снова их закрепить.

Установку внешних датчиков (ДСХН, ДСХВ, ДД) выполнять в соответствии с инструкциями заводов-изготовителей этих датчиков, подключение выполнить в соответствии со схемой рис. 1.

8.2. Настройка станции осуществляется посредством коррекции (если она необходима) значений настроечных параметров, установленных при заводской настройке. Полный перечень параметров (контролируемых и настроечных), индицируемых на дисплее ВУ, и порядок выполнения коррекции настроечных параметров с помощью кнопок ВУ показаны в табл.3.



ЧП - частотный преобразователь,
 ВА - выключатель автоматический,
 ВУ - вычислительное устройство,
 ПУ - переключатель управления,
 (ручной/настройка/автомат), Рис. А,
 ПВ - переключатель выбора рабочего
 ЭН(ЭН1/поочередно/ЭН2), Рис. А,
 АП, АВ - переключатели аварийные
 (включение ПЧ без ВУ),
 Пр - предохранитель,
 ДТ1, ДТ2 - датчики тока,
 ДСХН - датчик сухого хода (нижний),
 ДСХВ - датчик сухого хода (верхний),
 ДД - датчик давления на выходе
 ЭН (4-20 мА),
 КВ1, КВ2 - реле выбора ЭН1, ЭН2,
 КУ - реле управления ЧП,
 КС - реле сигнализации срабатывания
 защиты,
 К1, К2 - пускатели подключения
 ЭН1, ЭН2.

Рис. 1. Схема электрическая соединений

Таблица 3

№№ строки	з/м	Наименование индицируемого (корректируемого) параметра	Ед. изм. ¹⁾	Диапазон изменения	Настройка завода	Условие индикации ²⁾	Коррекция ³⁾	
							Доступ	Порядок действий
1	2	3	4	5	6	7	8	9
Любой	0, 1	Номер индицируемой строки	б/р	1 ÷ 28	×	б/у	ОЗ	Па/х
Любой	2	Признак введенного/не введенного пароля	б/р	«п», ×	×	б/у	×	×
Кроме 5	3	Текущее значение кода защиты ЭН1	б/р	0 ÷ F	×	б/у	×	×
Кроме 5	4	Текущее значение кода защиты ЭН2	б/р	0 ÷ F	×	б/у	×	×
1	0	Выбранный режим управления	б/р	P, H, A ⁴⁾	×	б/у	×	×
	6 ÷ 8	Состояние ЭН (включен ЭН1/включен ЭН2/отключены)	б/р	on1, on2, oFF	×	б/у	×	×
	9	Состояние уровня по сигналам датчиков (ниже нижнего/посредине/выше верхнего)		- -	×	P, A	×	×
	9	Задаваемое значение пароля	б/р	0 ÷ F	d	H	O	+/-
2	7 ÷ 9	Текущее значение тока фазы А	A	0 ÷ 999	×	K3 = 0	×	×
	×	Коэффициент преобразования сигналов Дт в цифровые значения тока для фазы А	б/р	Индицируется предыдущий параметр			3	+/-, -/+
	7 ÷ 9	Значение тока фазы А в момент срабатывания защиты от перегрузки резервного ЭН	A	0 ÷ 999	×	K3 ≠ 0	×	×
3	7 ÷ 9	Текущее значение тока фазы В	A	0 ÷ 999	×	K3 = 0	×	×
	×	Коэффициент преобразования сигналов Дт в цифровые значения тока для фазы В	б/р	Индицируется предыдущий параметр			3	+/-, -/+
	7 ÷ 9	Значение тока фазы В в момент срабатывания защиты от перегрузки резервного ЭН	A	0 ÷ 999	×	K3 ≠ 0	×	×
4	7 ÷ 9	Текущее значение тока фазы С	A	0 ÷ 999	×	K3 = 0	×	×
	×	Коэффициент преобразования сигналов Дт в цифровые значения тока для фазы С	б/р	Индицируется предыдущий параметр			3	+/-, -/+
	7 ÷ 9	Значение тока фазы С в момент срабатывания защиты от перегрузки резервного ЭН	A	0 ÷ 999	×	K3 ≠ 0	×	×
5	7 ÷ 9	Текущее значение сигнала в канале ввода команд оператора (X1:7)	дс	0 ÷ 999	×	б/у	×	×
	4 ÷ 6	Уставка сравнения для текущей ступени переключения сопротивлений в канале X1:7	дс	0 ÷ 999	×	б/у	×	×
6	6 ÷ 9	Уставка защиты от перегрузки по току	A	0 ÷ 999	16	б/у	O	+/-
7	6 ÷ 9	Уставка защиты от недогрузки по току	A	0 ÷ 999	0	б/у	O	+/-
8	6 ÷ 9	Уставка защиты от перекоса фаз	A	0 ÷ 999	8	б/у	O	+/-
9	9	Типоразмер датчиков тока	б/р	2 ÷ 5	0	б/у	3	+, -
10	6 ÷ 9	Постоянная времени нагрева ЭД	Сек.	0 ÷ 255	90	б/у	O	+/-
11		Не используется						
12	6 ÷ 9	Текущее значение сигнала аварии ЧП (X1:5)	дс	0 ÷ 2000	×	б/у	×	×
13	6 ÷ 9	Текущее значение сигнала в канале X1:13	дс	0 ÷ 2000	×	б/у	×	×
14	6 ÷ 9	Текущее значение сигнала в канале X1:12	дс	0 ÷ 2000	×	б/у	×	×
15	6 ÷ 9	Текущее значение сигнала в канале X1:14	дс	0 ÷ 2000	×	б/у	×	×
16	6 ÷ 9	Общая уставка сравнения для каналов X1:12, 13, 14	дс	0 ÷ 2000	×	б/у	3	+/-, -/+
17	7 ÷ 9	Уставка времени переключения ЭНраб/ЭНрез	час	0 ÷ 255	24	б/у	O	+/-
18	7 ÷ 9	Уставка задержки отключения пускателя ЭН относительно команды на останов ЭН	Сек.	0 ÷ 255	20	б/у	O	+/-
19	7 ÷ 9	Индикатор осуществления отсчета времени переключения ЭНраб/ЭНрез	Сек.	0 ÷ 360	×	б/у	×	×
20	6 ÷ 9	Текущее время с момента последнего переключения ЭНраб/ЭНрез	0,1 часа	0 ÷ 2550	×	б/у	×	×
21	7 ÷ 9	Значение тока фазы А в момент срабатывания защиты от перегрузки рабочего ЭН	A	0 ÷ 999	×	K3 ≠ 0	×	×
22	7 ÷ 9	Значение тока фазы В в момент срабатывания защиты от перегрузки рабочего ЭН	A	0 ÷ 999	×	K3 ≠ 0	×	×
23	7 ÷ 9	Значение тока фазы С в момент срабатывания защиты от перегрузки рабочего ЭН	A	0 ÷ 999	×	K3 ≠ 0	×	×
24 ÷ 30		Не используются						
Общие команды управления индикацией								
Любой	-	Запоминание скорректированного параметра	×	×	×	×	OЗ	Па/х
Любой	-	Сброс введенного пароля	×	×	×	×	3	Па/х, -/х
Любой	-	Возврат в исходное положение (к строке №1)	×	×	×	×	OЗ	Па/х, +/х

Примечания к табл.3:

Общее: Символ «x» («пробел») означает отсутствие данных (операции);

1) Обозначения единиц измерения:

б/р – безразмерная величина;

А – ампер;

дс – дискрета аналого-цифрового преобразователя (АЦП) ВУ;

% – процент от диапазона изменения параметра (например, давления), измеряемого датчиком и преобразуемого в электрический сигнал (например, $4 \div 20$ мА).

Внимание! Для экономии знакомест 10X,X% индицируются как AX,X%.

2) Обозначения условий альтернативной индикации нескольких параметров на одних и тех же з/м:

б/у – безусловная индикация параметра;

КЗ = 0 (\neq 0) – индикация при определенных значениях кода защиты;

п (б/п) – индикация при введенном (не введенном) пароле;

Р, А – индикация при установке переключателя ПУ в положение «руч.» или «авт.»;

Н – индикация при установке переключателя ПУ в положение «настройка».

3) Обозначения условий доступа к коррекции (графа 8):

«З» - защищенный доступ (коррекция возможна только при введенном пароле);

«О» - открытый доступ (коррекция возможна только при не введенном пароле);

«ОЗ» - безусловный доступ (коррекция возможна всегда).

Обозначения способов коррекции (графа 9):

Коррекция выполняется с помощью кнопок «ПЛЮС» («+»), «МИНУС» («-») и «ПАРАМ» («Па»). Обозначения кнопок, показанные в числителе, соответствуют операции инкрементирования, а в знаменателе – операции декрементирования. В общем случае операция инкрементирования (декрементирования) требует выполнения двух последовательных действий:

- предварительное – нажатие и удержание кнопки «ПЛЮС» («МИНУС»);

- исполнительное – многократное кратковременное нажатие/отжатие кнопки «МИНУС» («ПЛЮС») до появления желаемого значения корректируемого параметра (при длительном нажатии кнопки начинается автоматическое изменение параметра с возрастающей скоростью).

В тех случаях, когда предварительное действие не требуется, в графе 9 обозначается только исполнительное действие.

4) На знакоместе «0» индицируется только символ Р или А при установке переключателя ПУ, соответственно, в положение «руч.» или «авт.». При переключении ПУ в положение «настройка» ранее установленный режим (Р или А) сохраняется и дополнительно включается функция «настройка» (Н), что подтверждается сменой информации на з/м 9 (см. строку 1, табл.3).

Дисплей ВУ индицирует 1 строку, содержащую 10 знакомест (далее – «з/м»), нумеруемых слева направо от 0 до 9. На каждом з/м могут индицироваться символы, формируемые из 7-и сегментов (4 вертикальных, 3 горизонтальных) и «точки». Параметры выводятся на индикацию поочередно (построчно). Во всех строках индицируется порядковый номер строки согласно табл.3 (на з/м 0,1), признак наличия/отсутствия введенного пароля («п»/пробел на з/м 2) и (за некоторым исключением, см. табл.3) текущее значение кода защиты (0 ÷ F на з/м 3). На з/м 4 ÷ 9 в каждой строке индицируется специфический набор параметров. Из этого набора может корректироваться не более одного параметра.

Преобладающая часть настроечных параметров имеет «защищенный» доступ к коррекции (коррекция возможна только при введенном «пароле», см. строку №1 табл.3). Ввод пароля и коррекция защищенных параметров возможны только в режиме «НАСТРОЙКА». При переключении в режим «РУЧ.» либо «АВТ.» пароль сбрасывается.

Примечание: В режиме «НАСТРОЙКА» сохраняются все функции ранее установленного режима («РУЧ.» либо «АВТ.») и добавляется функция коррекции «защищенных» параметров.

Коррекция параметров осуществляется посредством инкрементирования (увеличения на 1) и декрементирования (уменьшения на 1) индицируемого значения с помощью кнопок ВУ. Условия доступа к коррекции показаны в графе 8, а порядок использования кнопок – в графе 9 табл.3.

Запоминание скорректированного значения настраиваемого параметра (либо ввод предварительно установленного значения пароля, если оно «правильное»), осуществляется при нажатии кнопки «ПАРАМ» одновременно с выводом на индикацию следующей (по номеру) строки. Неправильное значение пароля автоматически сбрасывается.

С помощью кнопок ВУ выполняются также операции «сброс пароля» и «возврат индикации в исходное положение (к строке №1)». Порядок выполнения этих операций показан в конце табл.3.

8.3. Для большей части настроечных параметров изменение заводской настройки не требуется.

Наиболее актуальной при наладке станции на объекте является настройка параметров, связанных с использованием аналоговых внешних датчиков. Текущие значения параметров, измеряемых этими датчиками, индицируются в строке №5 в процентах от максимального давления, измеряемого датчиками. Уставки для ДСХ, определяющие пороги срабатывания и автоматического сброса защиты, индицируются в строках №№16,17.

Значения указанных уставок устанавливаются применительно к требованиям конкретного объекта и могут корректироваться в процессе работы в пределах $5 \div 95\%$ без ввода пароля. При приближении уставок к границам диапазона (0%, 100%) возникает опасность, что «запоздалое» включение (отключение) ЭД не сумеет предотвратить выход контролируемого параметра за пределы диапазона датчика.

При появлении в аналоговом канале сигнала, выходящего за пределы (-10% ÷ +110%) программа ВУ идентифицирует неисправность канала, инициирует срабатывание защиты п.3.1.5, табл.2. При этом, в строке №5 индицируется неизменное «запредельное» значение соответствующего параметра. Установление нулевого значения любой из двух вышеупомянутых уставок канала блокирует срабатывание защиты п.3.1.5 и п.3.1.6), в результате чего обеспечивается возможность работы ЭД в ручном режиме при неисправных аналоговых каналах.

8.4. При возникновении сомнений в правильности показаний аналоговых датчиков, индицируемых в строке №5 (но не реже 1 раза в год), необходимо произвести калибровку аналоговых каналов.

Порядок выполнения калибровки:

8.4.1. К калибруемому каналу взамен датчика подключается переменное сопротивление (≥ 6 кОм) с последовательно включенным миллиамперметром.

8.4.2. Включается питание станции, устанавливается режим «НАСТРОЙКА», вводится пароль и выводится на индикацию строка №14 (№16).

8.4.3. Изменением сопротивления поочередно устанавливаются значения тока 4 мА и 20 мА и фиксируются (на бумаге) соответствующие значения сигнала АЦП.

8.4.4. Поочередно вызываются на индикацию строки №№18,19 (№№20,21) и, если индицируемое значение границы диапазона отличается от зафиксированного, то оно корректируется способом, указанным в табл.3.

9. ТЕХНИЧЕСКОЕ ОБСЛУЖИВАНИЕ И ВОЗМОЖНЫЕ НЕИСПРАВНОСТИ

9.1. Периодичность технического обслуживания - не реже одного раза в год.

9.2. Последовательность технического обслуживания:

- обесточить станцию;

- удалить пыль, влагу и др. образования с клемм подключения внешних цепей;

- проверить состояние монтажа, крепление деталей.

9.3. При проверке качества изоляции ЭД и подводимых кабелей посредством мегомметра **необходимо отключить питание станции, во избежание электрического пробоя в цепях ЧП и ВУ.**

9.4. Неисправную станцию необходимо отправить на предприятие-изготовитель или в организацию, которая выполняет гарантийное и послегарантийное обслуживание. Если выявлен объект неисправности (ВУ либо УПП), то целесообразно извлечь из шкафа и отправить на ремонт соответствующее устройство

10. ПРАВИЛА ХРАНЕНИЯ И ТРАНСПОРТИРОВАНИЯ

10.1. ТК113-ОЧ хранить в упаковке в отапливаемых и вентилируемых складах или хранилищах с кондиционированием воздуха при температуре от 5 до 40 град. С, верхнее значение относительной влажности 80% при 25 град. С.

В районах с влажным тропическим климатом ТК хранить в транспортной таре в нераспакованном виде.

10.2. ТК в упаковке может транспортироваться любым из видов закрытого транспорта в соответствии с правилами перевозки грузов, действующими на каждый вид транспорта.

ТК при транспортировании самолетом должен быть размещен в отапливаемых герметизированных отсеках.

10.3. Предельные климатические условия транспортирования: температура окружающего воздуха от минус 50 до плюс 60 град. С и относительная влажность 100% при 35 град. С.

10.4. Значения механических воздействий на ТК при транспортировании должны соответствовать группе N2 по ГОСТ 12997-84.

11. СВИДЕТЕЛЬСТВО О ПРИЕМКЕ

Станция (группа станций):

Таблица 5

Обозначение станции	Заводские номера	Номинальные мощность и ток ЭД, кВт/А	Номинальный ток ЧП, А	Габаритные размеры Н×В×D, мм	Вес, кг
TK113-0Ч/_____-_____					

соответствует настоящему Паспорту и признана годной к эксплуатации.

Дата выпуска _____;

Подпись лица,
ответственного за приемку _____

11. ГАРАНТИЙНЫЕ ОБЯЗАТЕЛЬСТВА

11.1. Предприятие-поставщик в течение 18 месяцев со дня продажи ТК безвозмездно заменяет или ремонтирует устройство, если в течение указанного времени обнаружена неисправность, возникшая по вине предприятия-поставщика.

11.2. Гарантийное и послегарантийное обслуживание осуществляется централизованно предприятием-поставщиком. Контакты предприятия-поставщика:

адрес: 254107, г. Киев, ул. Нагорная, 22,

тел.: (044)-206-54-87,

тел.: (050)-0504188343,

Email: tkmm@ukr.net